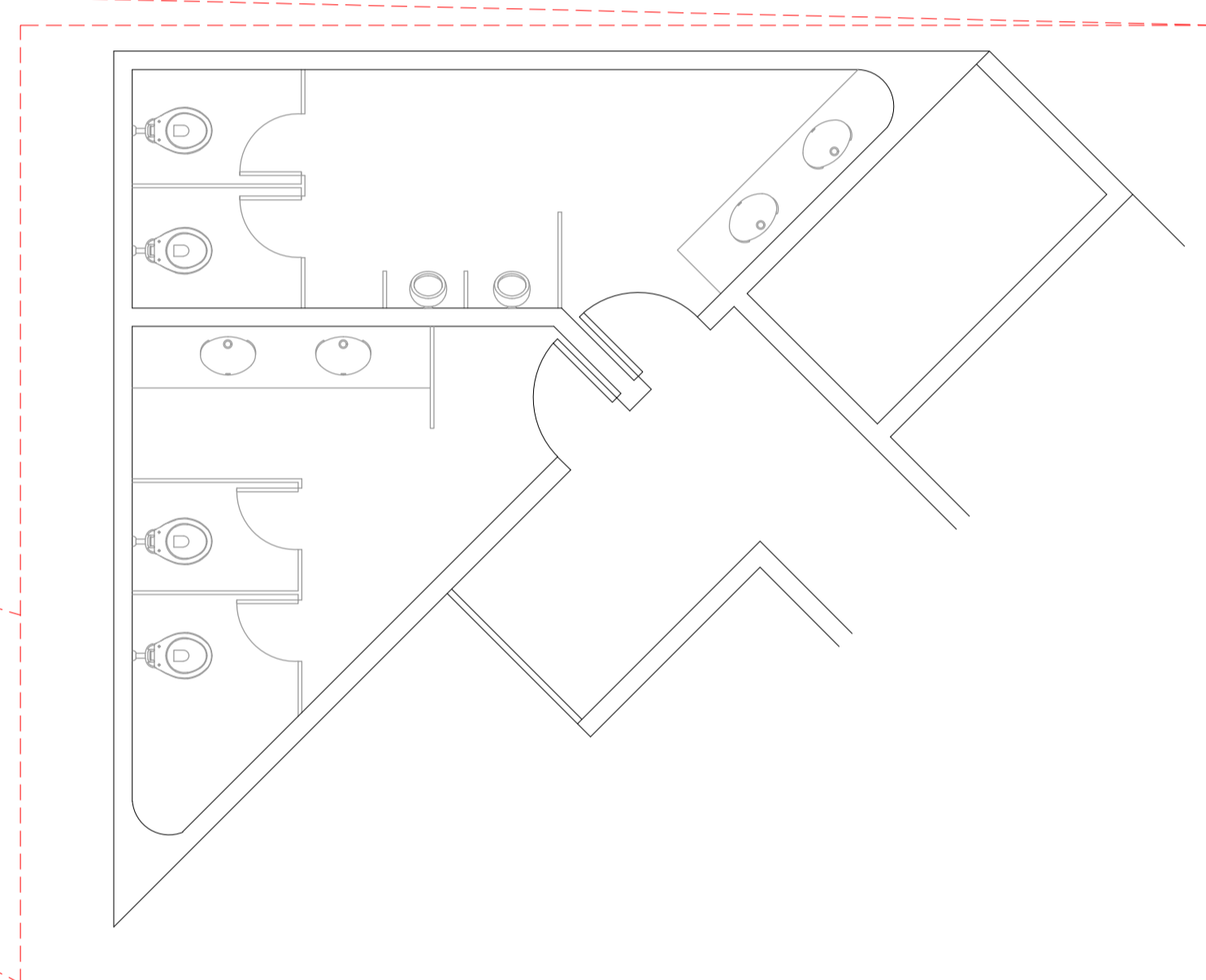
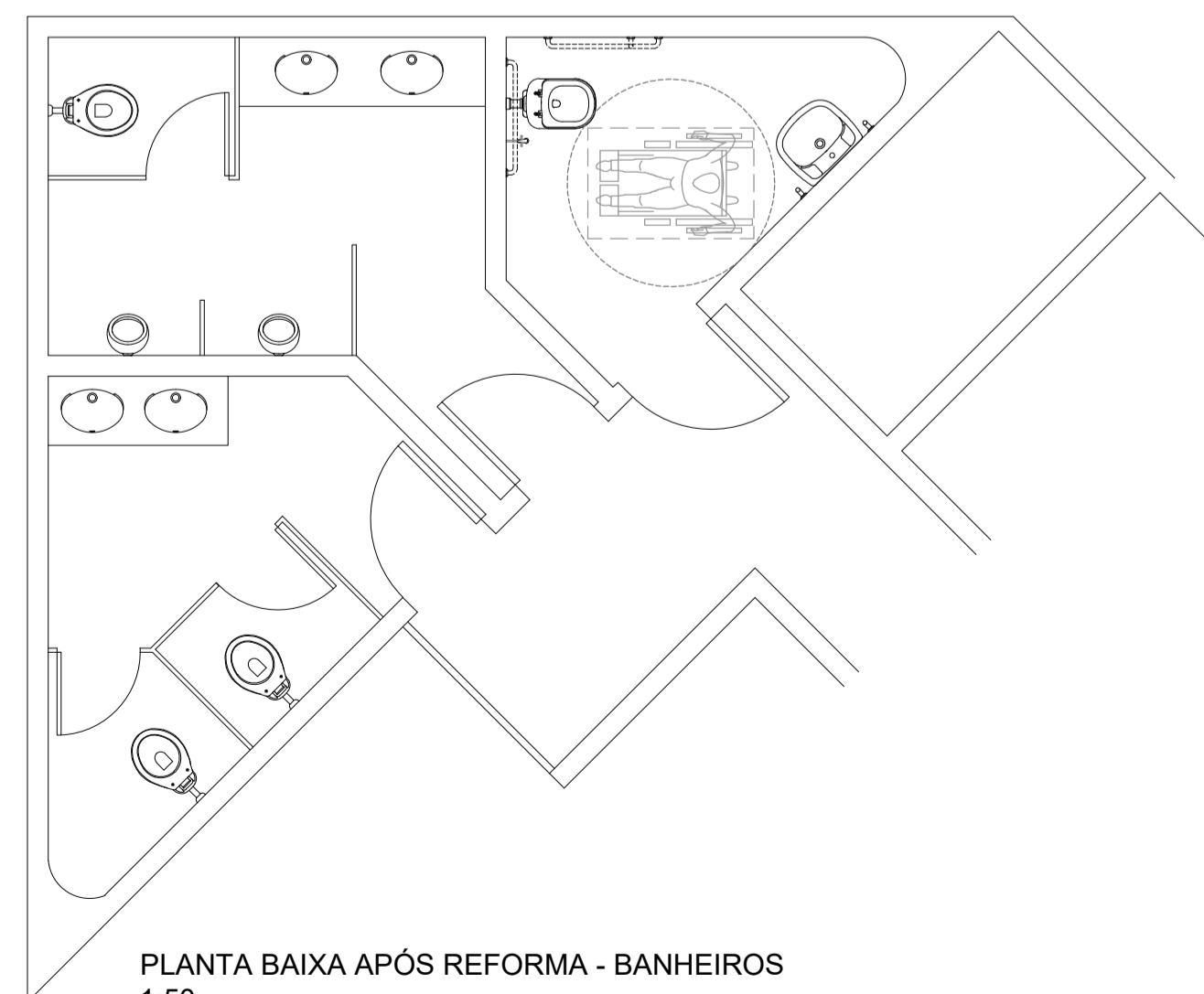


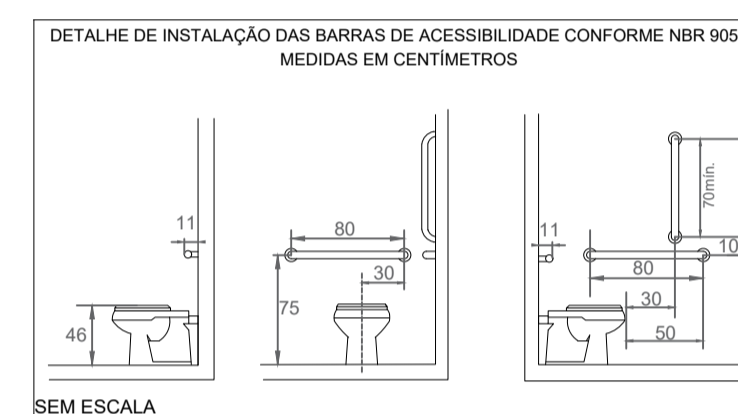
ENTRADA PREFEITURA
PLANTA BAIXA PREFEITURA
 1:100



PLANTA BAIXA ATUAL - BANHEIROS
 1:50



PLANTA BAIXA APÓS REFORMA - BANHEIROS
 1:50



AVANÇO NISSIDA ENGENHARIA E CONSULTORIA LTDA
 CNPJ: 43.105.248/0001-20
 Rua Francisco José Vargas, nº 160, Centro, Tanabi - SP, CEP: 15.170-000
 e-mail: avanconissidaengenharia@gmail.com - Telefone (17) 3272-1473

RESPONSÁVEL TÉCNICA
CECÍLIA AVANÇO NISSIDA
 ENGENHEIRA CIVIL - CREA nº 5063407242

PROJETO COMPLETO

DATA: FEVEREIRO DE 2025
 FOLHA: FOLHA 01/02

TÍTULO: PROJETO DE REFORMA
 OBRA: REFORMA E ADAPTAÇÃO DOS BANHEIROS DA PREFEITURA DO MUNICÍPIO DE MERIDIANO-SP
 LOCAL: RUA LUIZA FELTRIN GUILHEN, Nº 1716, CENTRO - MERIDIANO-SP
 PROPR.: PREFEITURA DO MUNICÍPIO DE MERIDIANO - SP
 CNPJ nº 45.116.092/0001-08

ESCALAS: INDICADAS MATRÍCULA: Nº 00.000 CONVÊNIO: Nº 000000



PREFEITURA DO MUNICÍPIO DE MERIDIANO - SP
 RUA LUIZA FELTRIN GUILHEN, Nº 1716, CENTRO
 CEP: 15625-000 - MERIDIANO - SP
 CNPJ: 45.116.092/0001-08

DECLARO QUE A APROVAÇÃO DO PROJETO PELA
 PREFEITURA MUNICIPAL NÃO IMPLICA NO RECONHECIMENTO
 DO DIREITO DE PROPRIEDADE DO TERRENO.

PREFEITURA DO MUNICÍPIO DE MERIDIANO - SP
 FÁBIO PASCHOALINOTO
 PREFEITO DO MUNICÍPIO

FERNANDO AUGUSTO SUZUKI
 ENGENHEIRO CIVIL - CREA nº 5069706606

CECÍLIA AVANÇO NISSIDA
 ENGENHEIRA CIVIL - CREA nº 5063407242